

# MICROTURBINA

MODELO MA0

 ADVANCED  
MICROTURBINES

*La Microturbina es un dispositivo de recolección de energía certificado ATEX, que utiliza la energía de una caída de presión de gas o aire. Esta energía es capturada por la Microturbina y convertida en electricidad.*

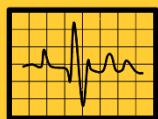
*La Microturbina consta de un micro-expansor integrado en un micro-generador eléctrico y de una tarjeta electrónica de carga de batería, generalmente instalado en un panel eléctrico en una zona segura.*



**TURBOGENERADOR  
PORTÁTIL**



**CARGADOR  
INTELIGENTE  
DE BATERÍA**



**SUPERVISIÓN DE  
LA RED DE GAS**



**CERTIFICACIÓN  
ATEX**

## MICROTURBINA MODELO MA0 — ESPECIFICACIÓN TÉCNICA

### MECÁNICA

**Fluidos:** aire, gas natural y otros gases técnicos no corrosivos, filtrados y secos

**Instalación:** sobre una placa de soporte

### ELÉCTRICA

**Tensión:** 12 Vdc ó 24 Vdc con cargador inteligente de batería

**Protecciones:** sobrevelocidad, sobrevoltaje y sobreintensidad

**Conectividad:** Modbus RTU - RS485

### CONFORMIDAD

- ATEX ZONA 1 (II 2G Ex mb c IIC Tx X Gb)
- EMC, FCC, IC

### REQUERIMIENTOS DE INSTALACIÓN

**Temperatura:**  $-20^{\circ}\text{C} < T_{\text{amb}} < 60^{\circ}\text{C}$

**Filtrado:** gas filtrado, mínimo  $0,1 \mu\text{m}$

**Tubería:**  $\varnothing$  entrada 10 mm,  $\varnothing$  salida 10 mm

**Conexiones:** entrada G1/4", salida G3/8"

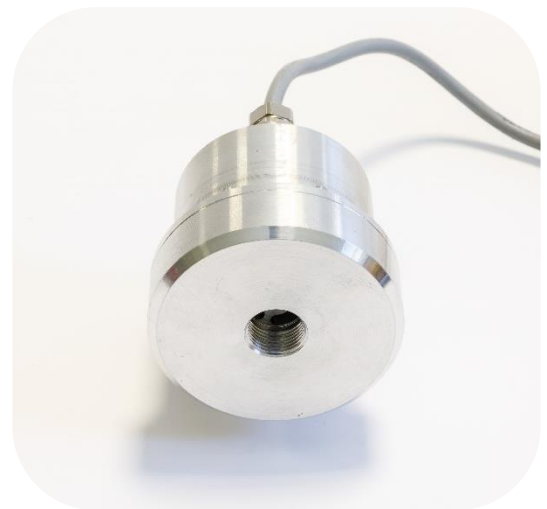
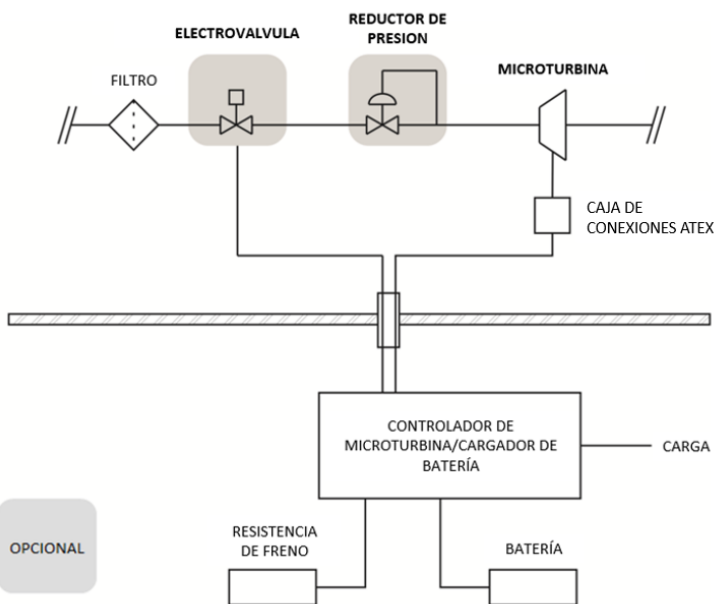
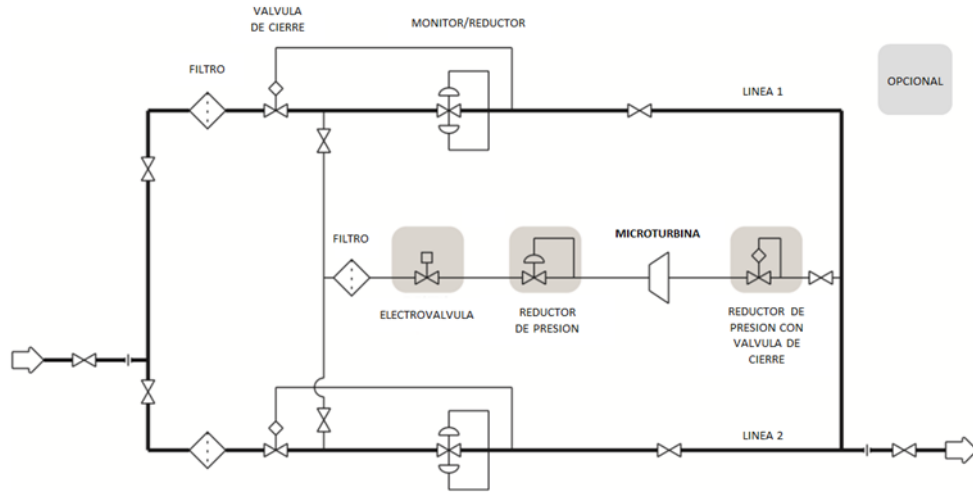
### POTENCIA

La potencia de salida depende de la carga eléctrica y del tipo del gas.

A continuación algunos valores medidos con aire.

- 3 W @ 0.5 bar
- 10 W @ 1.0 bar
- 20 W @ 1.5 bar
- 30 W @ 1.8 bar
- 35 W @ 2.0 bar

# INSTALACIÓN TIPO — ESTACIONES DE REGULACIÓN DE PRESIÓN DE GAS



- Alimentación sin conexión a red
- Permite usar tecnologías IoT
- Reducción de CO2
- Cero emisiones
- Plug & Play
- Comunicación en tiempo real



This project has received funding from the European Union's Horizon 2020 research and innovation programme under grant agreement No 732493

Advanced Microturbines Srl - Genova - ITALY  
[www.microturbines.it](http://www.microturbines.it) - [info@microturbines.it](mailto:info@microturbines.it)