

MICROTURBINA

MODELLO MA0

 ADVANCED
MICROTURBINES

La Microturbina è un sistema di "energy harvesting", certificato ATEX, che sfrutta l'energia di un salto di pressione di aria o gas. Questa energia viene sfruttata dalla Microturbina e convertita in energia elettrica.

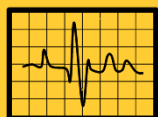
La Microturbina è costituita da un micro-espansore integrato in un microgeneratore elettrico e da una scheda elettronica di ricarica delle batterie da installarsi in zona sicura.



**PORTABLE POWER
TURBOGEN**



**SMART BATTERY
CHARGER**



**GAS NETWORK
MONITORING**



**ATEX
CERTIFICATION**

MICROTURBINA MODELLO MA0 — SPECIFICHE TECNICHE

MECCANICHE

Fluido in ingresso: aria, gas naturale e altri gas tecnici non corrosivi, filtrati ed essiccati

Fissaggio: mediante apposita staffa

ELETTRICHE

Tensione: 12 Vcc o 24 Vcc con Smart Battery Charger

Protezioni: sovravelocità, sovratensione e sovracorrente

Connettività: Modbus RTU - RS485

CONFORMITÀ

- Certificazione **ATEX** per installazione in **ZONA 1** (II 2G Ex mb c IIC Tx X Gb)
- Direttiva **EMC, FCC** (Federal Communications Commission), **IC** (Industry Canada)

REQUISITI DI INSTALLAZIONE

Temperatura: $-20^{\circ}\text{C} < T_{\text{amb}} < 60^{\circ}\text{C}$

Filtrazione: gas filtrato a minimo $0,1 \mu\text{m}$

Tubi: \varnothing ingresso 10 mm, \varnothing scarico 10 mm

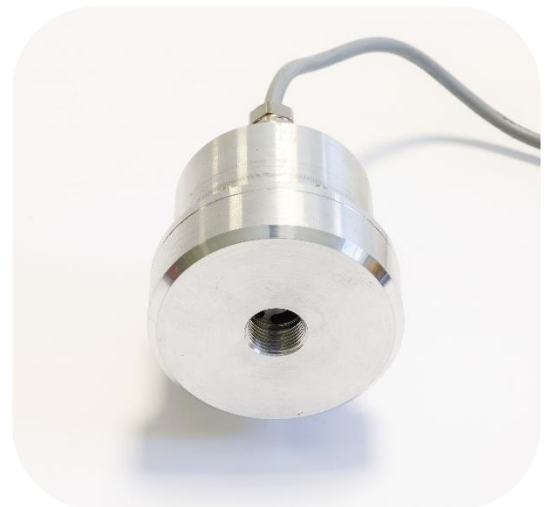
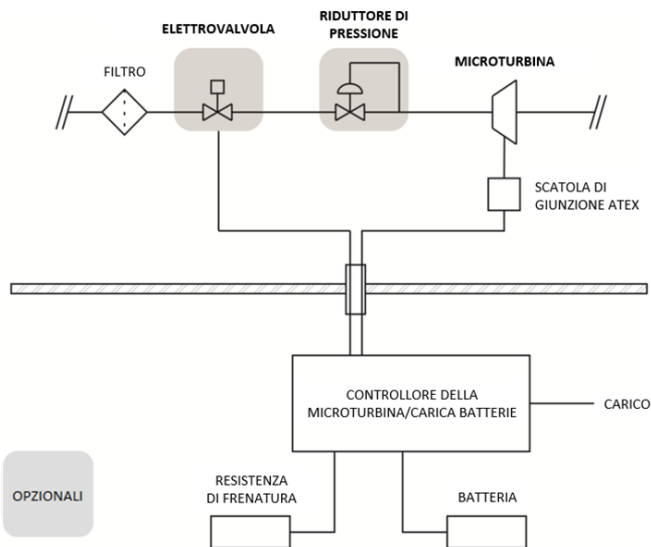
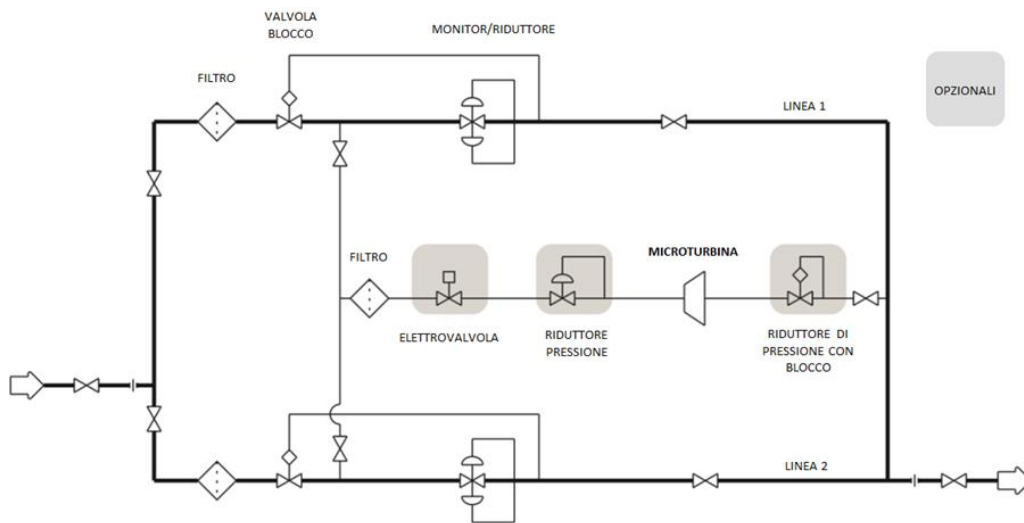
Raccordi: ingresso G1/4", scarico G3/8"

POTENZA

La potenza è funzione del carico e del tipo di gas.
Di seguito i dati rilevati con aria:

- 3 W @ 0.5 bar
- 10 W @ 1.0 bar
- 20 W @ 1.5 bar
- 30 W @ 1.8 bar
- 35 W @ 2.0 bar

INSTALLAZIONE TIPICA — CABINA DI DISTRIBUZIONE DEL GAS



- Sorgente di alimentazione off-grid
- Tecnologia abilitante per IoT
- Riduzione CO2
- Emissioni zero
- Plug & Play
- Comunicazione real-time



This project has received funding from the European Union's Horizon 2020 research and innovation programme under grant agreement No 732493

Advanced Microturbines Srl - Genova - ITALY
www.microturbines.it - info@microturbines.it